

Basisplaat voor buisklemverbindingen

Aluminium / roestvrij staal, met 2 montagegaten

SPECIFICATIE

Identificatiernr.

Nr. 2: met roestvaststalen cilinderkopschroef DIN 912

Aluminium

- Kunststof bekleding
zwart, RAL 9005, textuurafwerking **SW**
- Natural, mat gestraald **BL**

RVS AISI CF-8 **NI**
mat gestraald

Cilinderkopschroeven DIN 912
Roestvast staal AISI 304

Zeskantmoeren DIN 985
Roestvast staal AISI 304



INFORMATIE

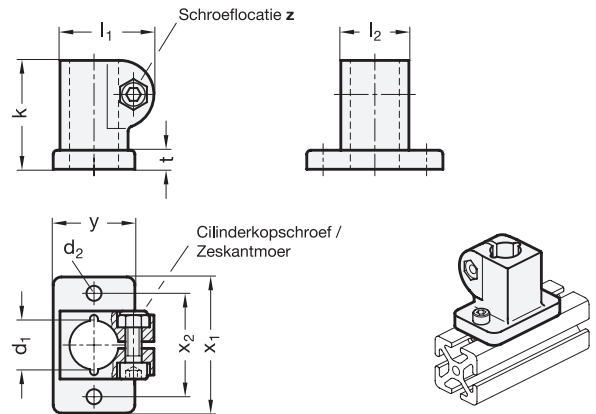
De klem boring van de basisplaat voor buisklemverbindingen GN 162.3 is machinaal bewerkt en speciaal ontworpen voor constructiebuizen GN 990 (zie pagina 1902) of DIN 2391, DIN 2395 en DIN 2462 respectievelijk.

De basisplaat voor buisklemverbindingen GN 162.3 kan ook worden gemonteerd aan **profielssystemen**.

Op de schroeflocatie **z** vermindert de cilinderkopschroef de dwarsdoorsnede van de boring voor het klemmen.

TECHNISCHE INFORMATIE

- Kenmerken roestvast staal (zie pagina A26)



* Compleet met

SW RAL9005 Glad **BL**

GN 162.3

Beschrijving	d ₁ Boring	d ₂	k Klem- lengte	l ₁	l ₂	t	x ₁	x ₂	y	z Schroef- locatie	⚖
GN 162.3-B10-2-*	B 10	5.5	40	34.5	25	7	50	38	30	M6-20	104
GN 162.3-B12-2-*	B 12	5.5	40	34.5	25	7	50	38	30	M6-20	91
GN 162.3-B14-2-*	B 14	5.5	40	34.5	25	7	50	38	30	M6-20	86
GN 162.3-B15-2-*	B 15	5.5	40	34.5	25	7	50	38	30	M6-20	79
GN 162.3-B16-2-*	B 16	5.5	40	34.5	25	7	50	38	30	M6-20	73
GN 162.3-B18-2-*	B 18	5.5	40	34.5	25	7	50	38	30	M6-20	60

Gewicht SW

GN 162.3-NI

STAINLESS STEEL

Beschrijving	d ₁ Boring	d ₂	k Klem- lengte	l ₁	l ₂	t	x ₁	x ₂	y	z Schroef- locatie	⚖
GN 162.3-B12-2-NI	B 12	5.5	40	34.5	25	7	50	38	30	M6-20	194
GN 162.3-B14-2-NI	B 14	5.5	40	34.5	25	7	50	38	30	M6-20	185
GN 162.3-B15-2-NI	B 15	5.5	40	34.5	25	7	50	38	30	M6-20	180
GN 162.3-B16-2-NI	B 16	5.5	40	34.5	25	7	50	38	30	M6-20	174
GN 162.3-B18-2-NI	B 18	5.5	40	34.5	25	7	50	38	30	M6-20	162
GN 162.3-B20-2-NI	B 20	5.5	40	34.5	25	7	50	38	30	M6-20	142